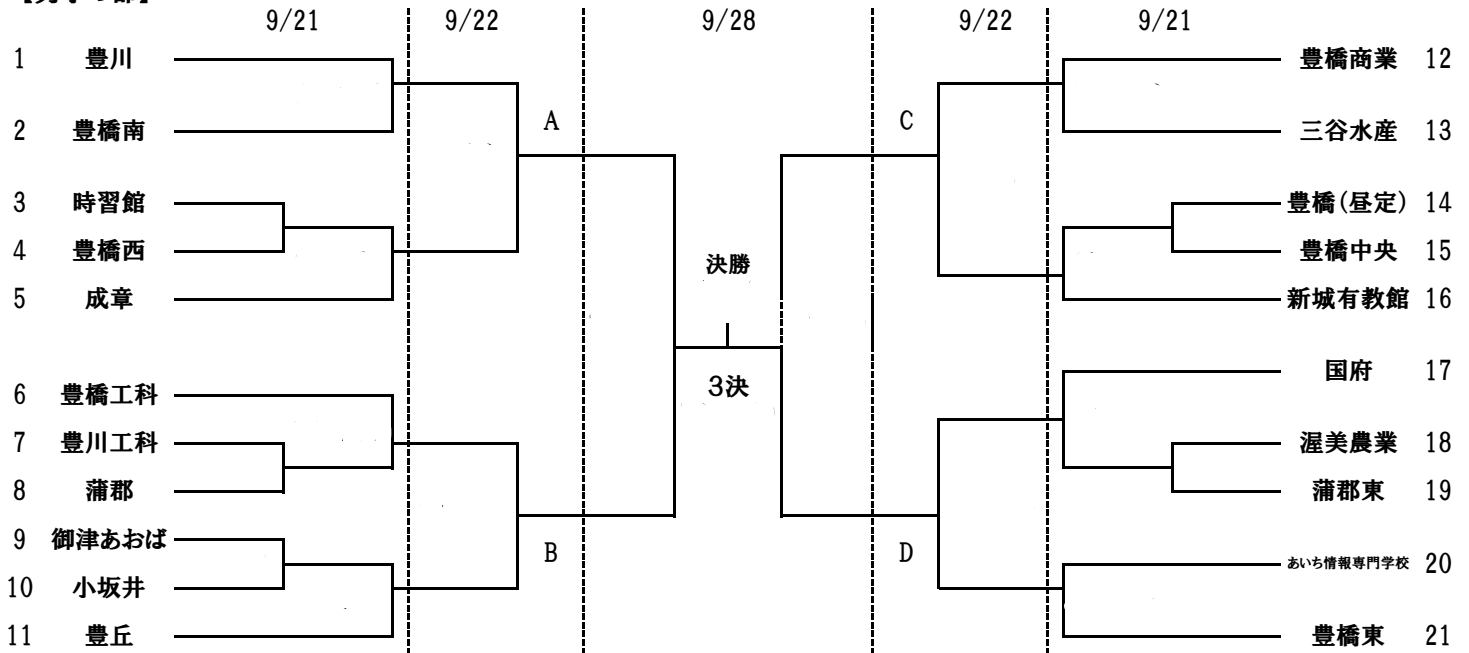


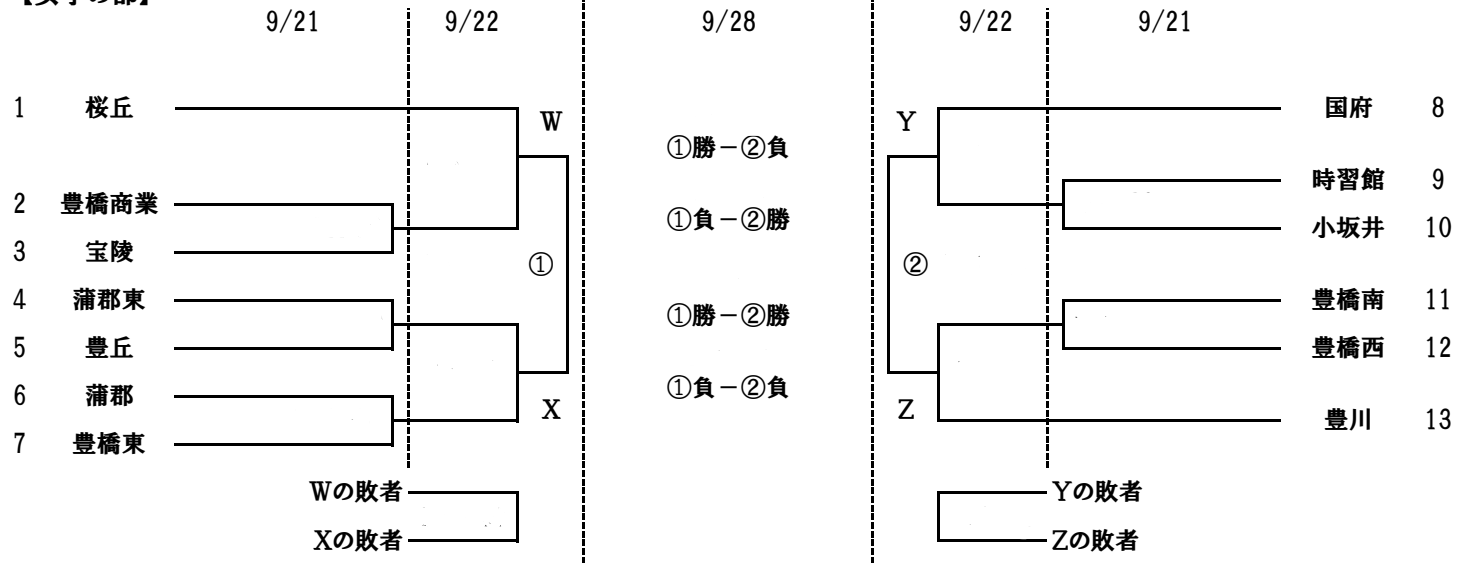
第77回全国高等学校バスケットボール選手権大会愛知県大会 東三河予選

主催 愛知県バスケットボール協会
 期日・会場 令和6年9月21日(土)
 令和6年9月22日(日)
 令和6年9月28日(土)

【男子の部】



【女子の部】



- ※ この大会の結果、男子は上位3チームが、女子は上位2チームが県大会への出場を推薦されるものとする。
- ※ 選手のエントリーは、監督1名・学校関係者1名・コーチ1名・マネージャー1名・選手18名とする。
- ※ ユニフォームの番号は、1～99番までと、0番または00番を使用することができる。組み合わせ番号の若いチームが淡色で、ベンチはオフィシャル席に向かい右側とする。
- ※ 鳴り物・メガホンでの応援等、ゲームに支障をきたす行為は禁止する。
- ※ ゴミは各チーム持ち帰ること。貴重品は各チーム管理すること。
- ※ この大会は、高等学校体育連盟の各種大会要項ならびに顧問会の申し合わせ事項に基づいて運営します。

大会責任者 豊橋東高校 中尾祐也
 審判割当担当 豊橋西高校 河合俊宏
 携帯 0532-31-8800